

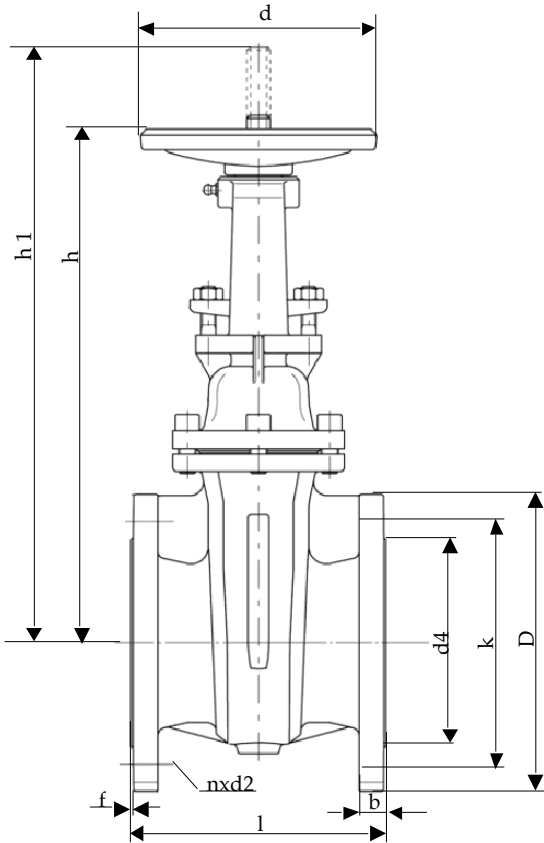
Fig.013

**Keilflachschieber
aus GJL-250
DN 40 - 300 PN 10**

**Gate valve
in cast iron
DN 40 - 300 PN 10**



01/2011



**Änderungen vorbehalten !
Subject to change !**

Benennung	Designation	Material
Gehäuse	body	GJL-250
Haube	bonnet	GJL-250
Keil	wedge	GJL-250
Dichtfläche	seat	1,4301
Dichtung	gasket	Graphit
Spindel	stem	1.4021
Packung	packing	Graphit

Baulänge nach DIN EN 558-1, Grundreihe 14
Length acc. to DIN EN 558-1, face to face series 14

Nennweite Size DN	Nenndruck nom. pressure	Anschlußflansch flange	zulässige Betriebstemperatur max.working temperature	zulässige Betriebsdrücke (bar) bei °C max.working pressure (bar) to °C		
40 - 300	PN 10	DIN EN 1092-2 Form B PN 10	- 10 °C bis / up to 150 °C <small>* nur für Medien, die ihren Umfang bei Minustemperaturen nicht vergrößern</small>	neutr. Flüssigkeiten bis neutr. liquids up to		
				0°C	120°C	150°C
				10	10	9

DN	D	k	d4	d	l	h	h1	n	d2	b	f	U / Hub	kg
40	150	110	88	160	140	260	315	4	19	18	3	14	12,0
50	165	125	102	160	150	275	340	4	19	20	3	16	14,0
65	185	145	122	160	170	305	390	4	19	20	3	20	18,0
80	200	160	138	200	180	345	445	8	19	22	3	24	21,0
100	220	180	158	200	190	395	515	8	19	24	3	29	29,0
125	250	210	188	200	200	485	635	8	19	26	3	29	37,0
150	285	240	212	200	210	555	730	8	23	26	3	34	51,0
200	340	295	268	250	230	705	930	8	23	26	3	45	83
250	395	350	320	315	250	865	1155	12	23	28	3	54	121,0
300	445	400	370	400	270	1000	1345	12	23	28	4	66	177,0