

**Fig.014**

**Keilflachschieber**

aus GJS-500-7

mit gummiertem Keil

DN 40 - 150 PN 16

**DIN 3352/4A**

**Gate valve**

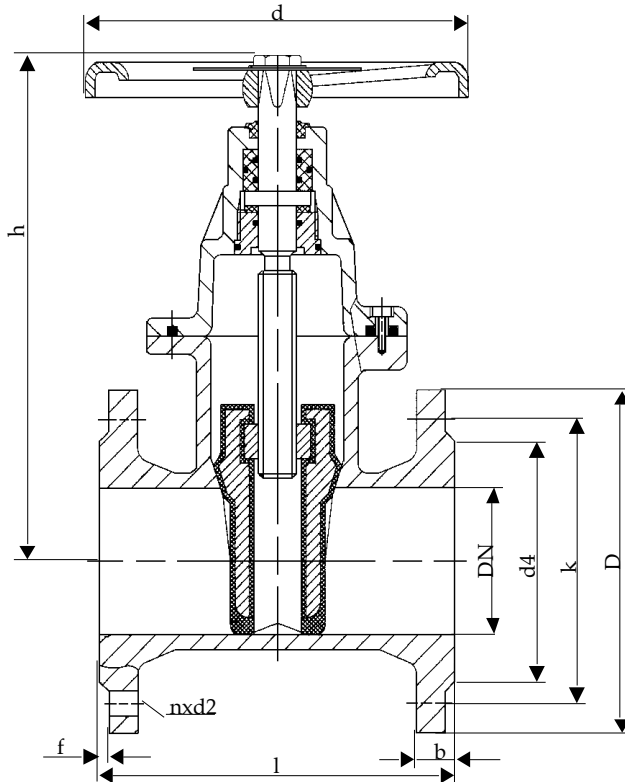
in ductil iron

with rubber lined wedge

DN 40 - 150 PN 16



01/2011



Baulänge nach DIN EN 558-1, Grundreihe 14  
Length acc. to DIN EN 558-1, face to face series 14

Nennweite Size DN	Nenndruck nom. pressure	Anschlußflansch flange	zulässige Betriebstemperatur max. working temperature	zulässige Betriebsdrücke (bar) bei °C max. working pressure (bar) to °C			
40 - 150	PN 16	DIN EN 1092-2 Form B PN 16	0 °C bis/up to 80 °C  * nur für Medien, die ihren Umfang bei Minustemperaturen nicht vergrößern	neutr. Flüssigkeiten bis neutr. liquids up to			
				80°C			
				16			

DN	D	k	d4	d	l	h	n	d2	b	f	Sp o	Sp Ø	U / Hub	kg
40	150	110	88	200	140	255	4	19	19	3	14	20	14	9,5
50	165	125	102	200	150	270	4	19	19	3	14	20	15	12,5
65	185	145	122	200	170	270	4	19	19	3	17	20	20	16,0
80	200	160	138	200	180	310	8	19	19	3	17	22	22	19,0
100	220	180	158	250	190	340	8	19	19	3	19	25	22	25,0
125	250	210	188	350	200	420	8	19	19	3	19	28	25	37,0
150	285	240	212	350	210	460	8	23	19	3	19	28	34	48,5

**Technische Beschreibung**

Schieber mit vollem, glattem Durchgang für minimale Verschlammung. Oberflächen sind innen und außen mit Epoxy Pulverlack beschichtet. Stärke der Beschichtung 200-250 µ. Gummierter Keil und Dichtung aus EPDM. Die Schieber entsprechen der Norm DIN 3352/4A.

**Verwendungsbereich**

Für den Einsatz im Trink- und Nutzwasserbereich.

Die DIN EN 1092 bestimmt den zulässigen Betriebsdruck, in Bezug auf die Temperatur.

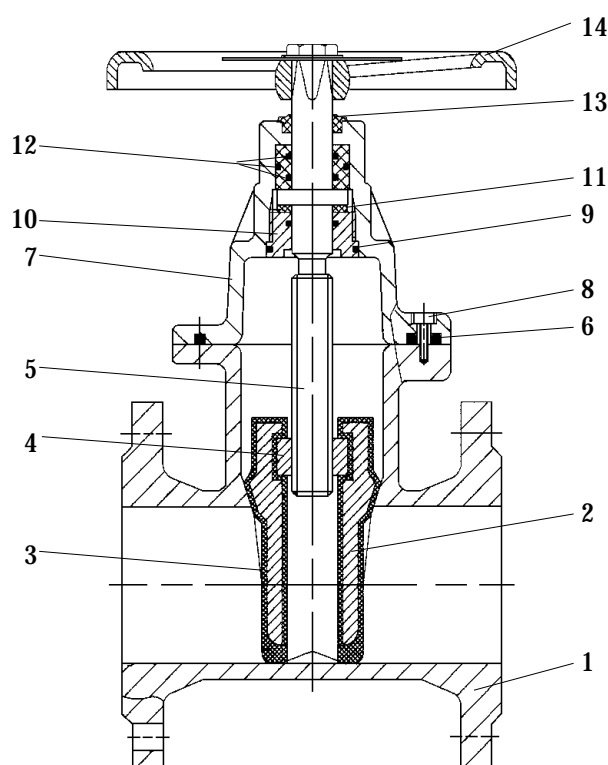
**Prüfung**

Die Prüfungen werden gemäß DIN EN 12266 durchgeführt.

Festigkeit des Gehäuses : Nenndruck (PN) x 1,5

Dichtheit des Sitzes : Nenndruck (PN) x 1,1

Änderungen vorbehalten!



Pos.	Benennung	Designation	Material	WNr./DIN
1	Gehäuse	body	GJS-500-7	0.7050
2	Keil	wedge	GJS-500-7	0.7050
3	Keilmantel	coated wedge	EPDM	/
4	Spindelmutter	stem nut	Bronze	/
5	Spindel	stem	X10Cr13	1.4006
6	Dichtung	gasket	EPDM	/
7	Haube	bonnet	GJS-500-7	0.7050
8	Inbusschraube	hex.socket screw	8.8-A2A	912
9	O-Ring	o-ring	EPDM	/
10	Führungsbuchse	guide bushing	Bronze	/
11	Dichtung	gasket	PTFE	/
12	O-Ring	o-ring	EPDM	/
13	Abstreifring	wiper ring	NBR	/
14	Handrad	handwheel	Steel	/
15				
16				
17				
18				
19				
20				
21		- Andere Materialien auf Anfrage.		
22		- Other materials on request.		
23				

**Technical Description**

Gate valve with full, smooth passage for minimal mudding. Surfaces are coated inside and outside with Epoxy powder vanish. Thickness of coating 200-250 µ. Rubberized wedge and sealing in EPDM. The gate valves are according to DIN 3352/4A.

**Area of application**

For the use of drinking water and useful water.

DIN EN 1092 determines the admissible operating pressure, in relation to the temperature.

**Testing**

The tests are carried out acc. to DIN EN 12266.

Solidity of body : nominal pressure (PN) x 1,5

Tightness of seat : nominal pressure (PN) x 1,1

Subject to change!

**Fig.014**

**Keilflachschieber**

aus GJS-500-7

mit gummiertem Keil

DN 200 - 600 PN 10

DIN 3352/4A

Gate valve

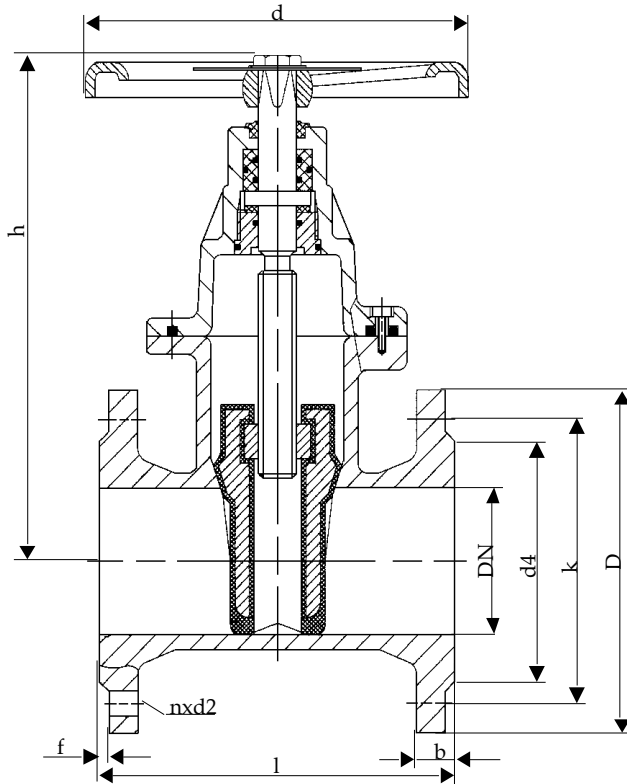
in ductil iron

with rubber lined wedge

DN 200 - 600 PN 10



09/2014



Baulänge nach DIN EN 558-1, Grundreihe 14  
Length acc. to DIN EN 558-1, face to face series 14

Nennweite Size DN	Nenndruck nom. pressure	Anschlußflansch flange	zulässige Betriebstemperatur max. working temperature	zulässige Betriebsdrücke (bar) bei °C max. working pressure (bar) to °C			
200 - 600	PN 10	DIN EN 1092-2 Form B PN 10	0 °C bis / up to 80 °C  * nur für Medien, die ihren Umfang bei Minustemperaturen nicht vergrößern	neutr. Flüssigkeiten bis neutr. liquids up to			
				80°C			
				10			

DN	D	k	d4	d	l	h	n	d2	b	f	Sp □	Sp Ø	U / Hub	kg
200	340	295	268	350	230	600	8	23	20	3	24	32	35	80,5
250	395	350	320	500	250	680	12	23	22	3	27	36	44	124,0
300	445	400	370	500	270	790	12	23	24,5	4	27	40	45	169,0
350	505	460	430	500	290	870	16	23	24,5	4	27	-	-	218,0
400	565	515	482	640	310	1010	16	28	24,5	4	32	-	-	288,0
500	670	620	585	640	350	1180	20	28	26,5	4	36	-	-	498,0
600	780	725	685	640	390	1345	20	31	30	5	41	-	-	635,0

**Technische Beschreibung**

Schieber mit vollem, glattem Durchgang für minimale Verschlammung. Oberflächen sind innen und außen mit Epoxy Pulverlack beschichtet. Stärke der Beschichtung 200-250 µ. Gummierter Keil und Dichtung aus EPDM. Die Schieber entsprechen der Norm DIN 3352/4A.

**Verwendungsbereich**

Für den Einsatz im Trink- und Nutzwasserbereich.

Die DIN EN 1092 bestimmt den zulässigen Betriebsdruck, in Bezug auf die Temperatur.

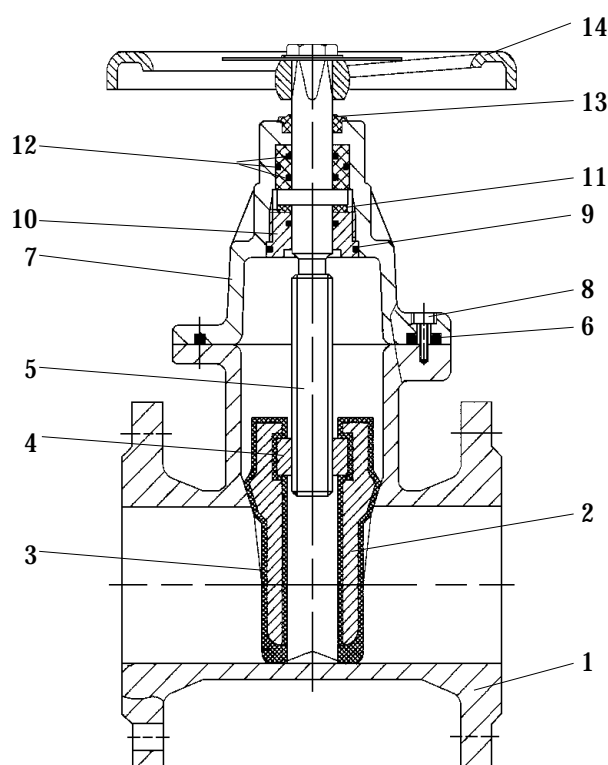
**Prüfung**

Die Prüfungen werden gemäß DIN EN 12266 durchgeführt.

Festigkeit des Gehäuses : Nenndruck (PN) x 1,5

Dichtheit des Sitzes : Nenndruck (PN) x 1,1

Änderungen vorbehalten!



Pos.	Benennung	Designation	Material	WNr./DIN
1	Gehäuse	body	GJS-500-7	0.7050
2	Keil	wedge	GJS-500-7	0.7050
3	Keilmantel	coated wedge	EPDM	/
4	Spindelmutter	stem nut	Bronze	/
5	Spindel	stem	X10Cr13	1.4006
6	Dichtung	gasket	EPDM	/
7	Haube	bonnet	GJS-500-7	0.7050
8	Inbusschraube	hex.socket screw	8.8-A2A	912
9	O-Ring	o-ring	EPDM	/
10	Führungsbuchse	guide bushing	Bronze	/
11	Dichtung	gasket	PTFE	/
12	O-Ring	o-ring	EPDM	/
13	Abstreifring	wiper ring	NBR	/
14	Handrad	handwheel	Steel	/
15				
16				
17				
18				
19				
20				
21		- Andere Materialien auf Anfrage.		
22		- Other materials on request.		
23				

**Technical Description**

Gate valve with full, smooth passage for minimal mudding. Surfaces are coated inside and outside with Epoxy powder vanish. Thickness of coating 200-250 µ. Rubberized wedge and sealing in EPDM. The gate valves are according to DIN 3352/4A.

**Area of application**

For the use of drinking water and useful water.

DIN EN 1092 determines the admissible operating pressure, in relation to the temperature.

**Testing**

The tests are carried out acc. to DIN EN 12266.

Solidity of body : nominal pressure (PN) x 1,5

Tightness of seat : nominal pressure (PN) x 1,1

Subject to change!