

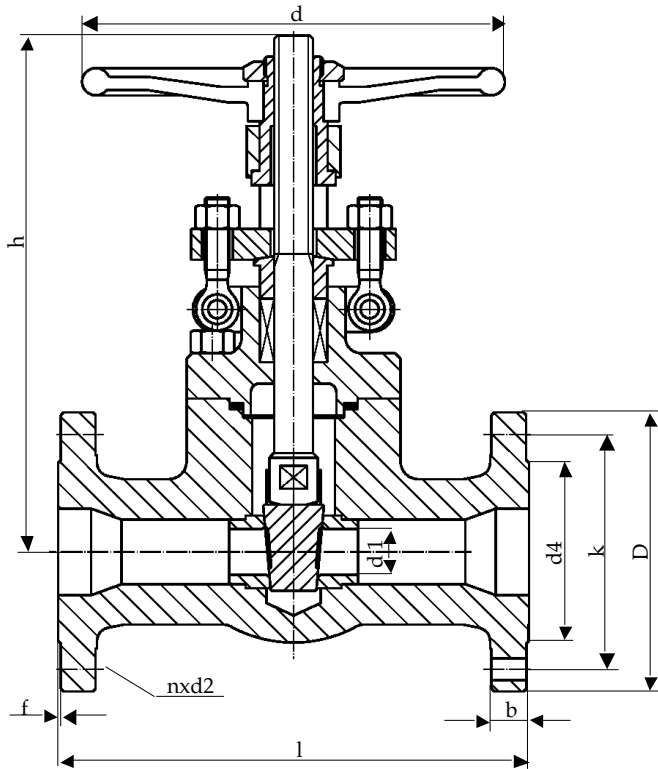
Fig.034

**Kleinschieber
aus P250GH
DN 15 - 50 PN 40**

**Gate valve
in steel
DN 15 - 50 PN 40**



04/2017



**Änderungen vorbehalten !
Subject to change !**

Benennung	Designation	Material
Gehäuse	body	P250GH
Dichtfläche	seats	13% Cr
Keil	wedge	X10Cr13
Haube	bonnet	P250GH
Spindel	stem	X10Cr13
Dichtung	gasket	Graphit/st.steel
Packung	packing	Graphit
Skt.-Schraube	hexagon screw	24CrMo5
Skt.-Mutter	hexagon nut	Ck35

Baulänge DN 15- DN40 nach DIN EN 558-1, Grundreihe 1
 Baulänge DN 50 nach DIN EN 558-1, Grundreihe 26
 Face to face DN 15-DN40 acc. to DIN EN 558-1, face to face series 1
 Face to face DN 50 acc. to DIN EN 558-1, face to face series 26

Nennweite Size DN	Nenndruck nom. pressure	Anschlußflansch flange	zulässige Betriebstemperatur max.working temperature	zulässige Betriebsdrücke (bar) bei °C max.working pressure (bar) to °C					
				neutr. Flüssigkeiten bis neutr. liquids up to			neutr. Gase bis neutr. gases up to		
15 - 50	PN 40	DIN EN 1092 Form B1 PN 40	- 10 °C bis /up to 400 °C * nur für Medien, die ihren Umfang bei Minustemperaturen nicht vergrößern	200°C	300°C	400°C	200°C	300°C	400°C
				30,2	25,8	23,1	30,2	25,8	23,1

DN	d1	D	k	d4	d	l	h	n	d2	b	f	kg
15	10	95	65	45	100	130	150	4	14	16	2	3,7
20	13,5	105	75	58	100	150	145	4	14	18	2	4,1
25	18	115	85	68	125	160	170	4	14	18	2	5,9
32	24	140	100	78	160	180	200	4	18	18	2	9,7
40	29	150	110	88	160	200	220	4	18	18	3	11,8
50	36,5	165	125	102	180	250	240	4	18	20	3	14,5