

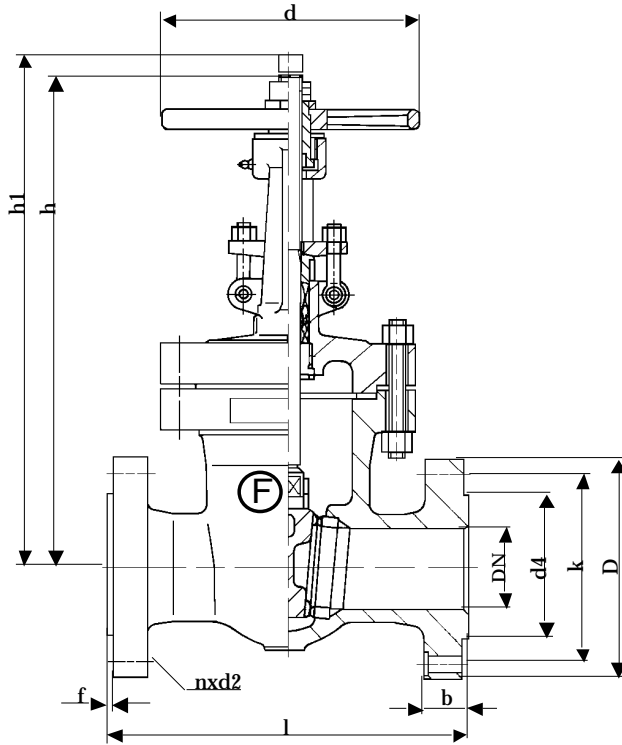
Fig.042

ANSI-Absperrschieber
aus A105N/A216 WCB/Trim 8
DN 15 - 200 600 lbs

ANSI-Gate valve
in cast steel/trim 8
Size 1/2" - 8" 600 lbs



04/2007



Baulänge nach DIN EN 558-2, Grundreihe 5
 Length acc. to DIN EN 558-2, face to face series 5

| Nennweite Size DN | Nenndruck nom. pressure | Anschlußflansch flange | zulässige Betriebstemperatur max. working temperature | zulässige Betriebsdrücke (bar) bei °C max. working pressure (bar) to °C | | | | | |
|----------------------|----------------------------|---------------------------|--|--|-------|-------|---------------------------------------|-------|-------|
| | | | | neutr. Flüssigkeiten bis neutr. liquids up to | | | neutr. Gase bis neutr. gases up to | | |
| 15 - 200 | 600 lbs | ANSI B 16.5-RF 600 lbs | - 29 °C bis/up to 425 °C * nur für Medien, die ihren Umfang bei Minustemperaturen nicht vergrößern | 200°C | 300°C | 425°C | 200°C | 300°C | 425°C |
| | | | | 87,6 | 77,5 | 57,5 | 87,6 | 77,5 | 57,5 |

| DN | Size | D | k | d4 | d | l | h | h1 | n | d2 | b | f | U/Hub | kg |
|-----|--------|-------|-------|-------|-----|-----|-----|------|----|------|------|-----|-------|-------|
| 15 | 1/2" | 95,2 | 66,7 | 34,9 | 125 | 165 | 208 | 232 | 4 | 15,7 | 21,7 | 6,4 | - | 18,0 |
| 20 | 3/4" | 117,5 | 82,6 | 42,9 | 125 | 190 | 214 | 238 | 4 | 19,1 | 22,3 | 6,4 | - | 20,0 |
| 25 | 1" | 124 | 88,9 | 50,8 | 150 | 216 | 220 | 250 | 4 | 19,1 | 23,9 | 6,4 | - | 23,0 |
| 40 | 1 1/2" | 155,6 | 114,3 | 73 | 180 | 241 | 254 | 294 | 4 | 22,4 | 28,8 | 6,4 | - | 25,0 |
| 50 | 2" | 165,1 | 127,0 | 92,1 | 250 | 292 | 390 | 450 | 8 | 19,1 | 31,8 | 6,4 | 15,5 | 43,0 |
| 65 | 2 1/2" | 190,5 | 149,2 | 104,8 | 250 | 330 | - | 553 | 8 | 22,4 | 35,0 | 6,4 | - | 50,0 |
| 80 | 3" | 209,6 | 168,3 | 127,0 | 315 | 356 | 450 | 560 | 8 | 22,4 | 38,2 | 6,4 | 18 | 70,0 |
| 100 | 4" | 273,1 | 215,9 | 157,2 | 350 | 432 | 580 | 695 | 8 | 25,4 | 44,5 | 6,4 | 20 | 123,5 |
| 150 | 6" | 355,6 | 292,1 | 215,9 | 500 | 559 | 720 | 900 | 12 | 28,4 | 54,0 | 6,4 | 23,5 | 250,0 |
| 200 | 8" | 419,1 | 349,3 | 269,9 | 500 | 660 | 840 | 1100 | 12 | 31,8 | 62,0 | 6,4 | 26 | 435,0 |

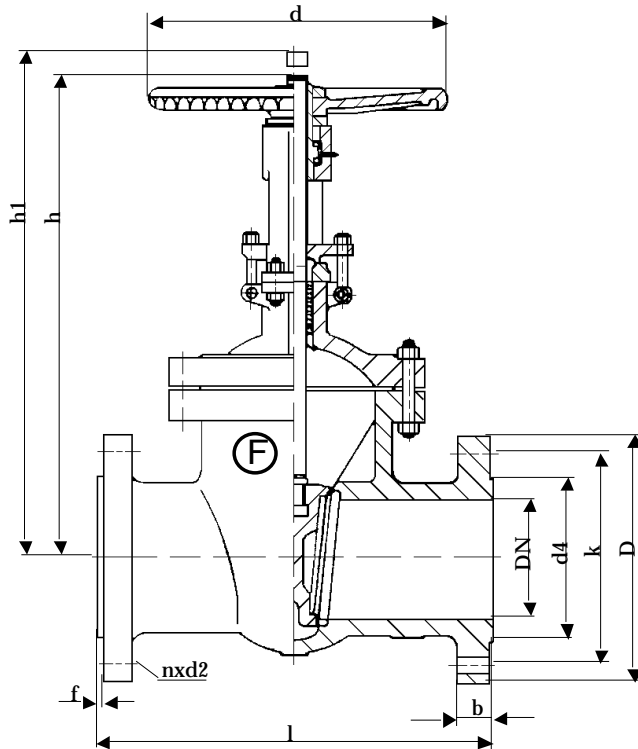
Fig.042

ANSI-Absperrschieber
aus A216 WCB/Trim 8
DN 250 - 600 600 lbs

ANSI-Gate valve
in cast steel/trim 8
DN 10" - 24" 600 lbs



04/2007



Baulänge nach DIN EN 558-2, Grundreihe 5
 Length acc. to DIN EN 558-2, face to face series 5

| Nennweite Size DN | Nenndruck nom. pressure | Anschlußflansch flange | zulässige Betriebstemperatur max. working temperature | zulässige Betriebsdrücke (bar) bei °C max. working pressure (bar) to °C | | | | | |
|----------------------|----------------------------|---------------------------|--|--|-------|-------|---------------------------------------|-------|-------|
| | | | | neutr. Flüssigkeiten bis neutr. liquids up to | | | neutr. Gase bis neutr. gases up to | | |
| 250 - 600 | 600 lbs | ANSI B 16.5-RF 600 lbs | - 29 °C bis/up to 425 °C * nur für Medien, die ihren Umfang bei Minustemperaturen nicht vergrößern | 200°C | 300°C | 425°C | 200°C | 300°C | 425°C |
| | | | | 87,6 | 77,5 | 57,5 | 87,6 | 77,5 | 57,5 |

| DN | Size | D | k | d4 | d | l | h | h1 | n | d2 | b | f | U/Hub | kg |
|-----|------|-------|-------|-------|------|------|---|------|----|------|-------|-----|-------|---------|
| 250 | 10" | 508,0 | 431,8 | 323,9 | 600 | 787 | - | 1257 | 16 | 35,1 | 69,9 | 6,4 | - | 690,0 |
| 300 | 12" | 558,8 | 489,0 | 381,0 | 680 | 838 | - | 1468 | 20 | 35,1 | 73,1 | 6,4 | - | 881,0 |
| 350 | 14" | 603,3 | 527,1 | 412,8 | 750 | 889 | - | 1623 | 20 | 38,1 | 76,3 | 6,4 | - | 1.343,0 |
| 400 | 16" | 685,8 | 603,3 | 469,9 | 850 | 991 | - | 1816 | 20 | 41,1 | 82,6 | 6,4 | - | 1.662,0 |
| 450 | 18" | 743,1 | 654,1 | 533,4 | 960 | 1092 | - | 2100 | 20 | 44,5 | 89,0 | 6,4 | - | 2.320,0 |
| 500 | 20" | 812,8 | 723,9 | 584,2 | 960 | 1194 | - | 2250 | 24 | 44,5 | 95,3 | 6,4 | - | 3.116,0 |
| 600 | 24" | 939,8 | 838,2 | 692,2 | 1100 | 1397 | - | 2730 | 24 | 50,8 | 108,0 | 6,4 | - | 3.856,0 |
| | | | | | | | | | | | | | | |
| | | | | | | | | | | | | | | |
| | | | | | | | | | | | | | | |
| | | | | | | | | | | | | | | |

Technische Beschreibung

Fig.042

ANSI-Schieber aus A105N/WCB, mit außenliegender, steigender Spindel. Die Gehäuse sind mit Keilführung ausgestattet. Die Keile der Schieber sind elastisch. Die Dichtringe im Gehäuse und auf dem Keil sind aufgeschweißt. Die ANSI-Schieber sind mit einer Rückdichtung versehen.

Verwendungsbereich

Für nicht aggressive Flüssigkeiten, Gase, Dämpfe, Wasser und Wasserdampf.

Die ANSI B 16.34 bestimmt den zulässigen Betriebsdruck, in Bezug auf die Temperatur.

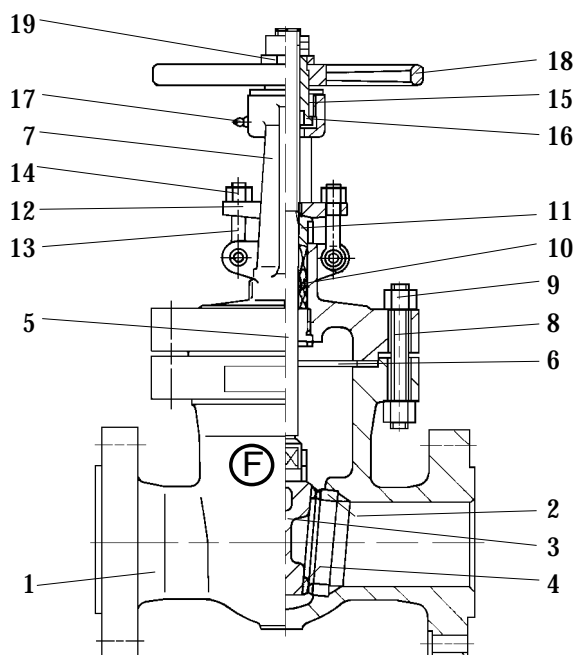
Prüfung

Die Prüfungen werden gemäß API 598 durchgeführt.

Festigkeit des Gehäuses : Nenndruck (PN) x 1,5

Dichtheit des Sitzes : Nenndruck (PN)

Änderungen vorbehalten!



| Pos. | Benennung | Designation | Material | WNr./DIN |
|------|---------------------|-----------------------------------|----------------|----------|
| 1 | Gehäuse DN < 40 | body | A105N | 1.0460 |
| | Gehäuse DN > 50 | body | A216 WCB | 1.0619 |
| 2 | Dichtfläche Gehäuse | body seat | A105+HF | / |
| 3 | Keil | wedge | A216 WCB | 1.0619 |
| 4 | Dichtfläche Keil | wedge seat | 13%Cr | / |
| 5 | Spindel | stem | A182 F6 | 1.4006 |
| 6 | Dichtung | gasket | Graphit/Metall | / |
| 7 | Haube DN ≤ 40 | bonnet | A105N | 1.0460 |
| | Haube DN > 50 | bonnet | A216 WCB | 1.0619 |
| 8 | Bolzen | bolt | A193 B7 | 1.7225 |
| 9 | Skt.-Mutter | hexagon nut | A194 2H | 1.0503 |
| 10 | Packung | packing | Graphit | / |
| 11 | Stopfbuchse | gland | A182 F6 | 1.4006 |
| 12 | Stopfbuchsbrille | gland flange | A105N | 1.0460 |
| 13 | Augenschraube | eye bolt | A193 B7 | 1.7225 |
| 14 | Skt.-Mutter | hexagon nut | A194 2H | 1.0503 |
| 15 | Befestigungsmutter | retaining nut | C 35 | 1.0501 |
| 16 | Gewindebuchse | threaded bush | D2 | 1.2379 |
| 17 | Schmiernippel | lubricating nipple | / | 71412 |
| 18 | Handrad | handwheel | GJS-400-15 | 0.7040 |
| 19 | Skt.-Mutter | hexagon nut | C 35 | 1.0501 |
| 20 | | | | |
| 21 | | - Andere Materialien auf Anfrage. | | |
| 22 | | - Other materials on request. | | |

Technical Description

ANSI-gate valves, in cast steel, with outside, rising stem. The bodies are made with wedge guide. The wedges of the gate valves are elastically. The seatings in the body and on the wedge are welded on. The ANSI-gate valves are fitted with a back-sealing.

Area of application

For non aggressive liquids, gases, steams, water and vapours.

ANSI B 16.34 determines the admissible operating pressure, in relation to the temperature.

Testing

The tests are carried out acc. to API 598.

Solidity of body : nominal pressure (PN) x 1,5

Tightness of seat : nominal pressure (PN)

Subject to change!