

Fig.352

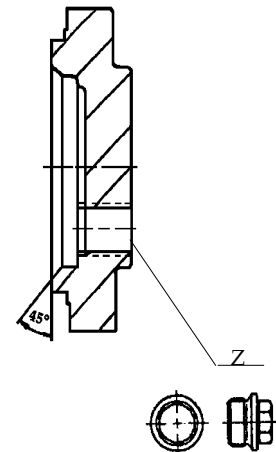
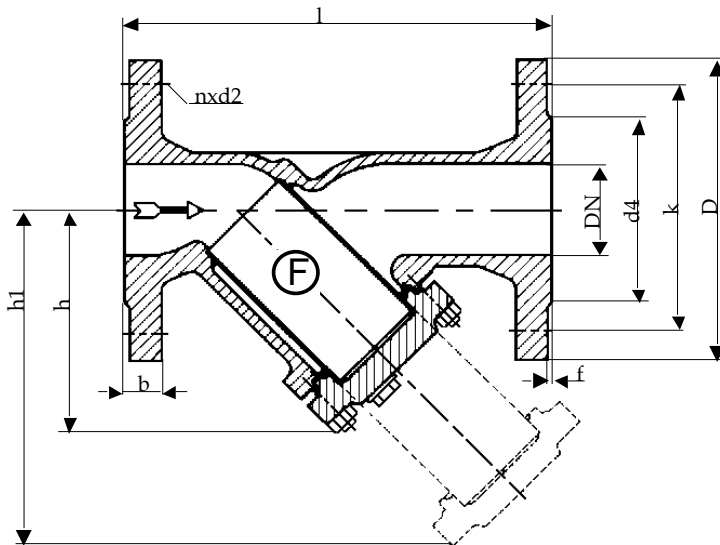
Schmutzfänger
aus GP240GH+N
DN 65 - 250 PN 16

Strainer
in cast steel
DN 65 - 250 PN 16



04/2017

Einsatz der Entleerungsschraube im Deckel an der tiefsten Stelle des Schmutzfängers (DN 65 - 250).
 Placing of the empty screw in the cover at the lowest place of the strainer (DN 65 - 250).



Baulänge nach DIN EN 558-1, Grundreihe 1
 Length acc. to DIN EN 558-1, face to face series 1

Nennweite Size DN	Nenndruck nom. pressure	Anschlußflansch flange	zulässige Betriebstemperatur max. working temperature	zulässige Betriebsdrücke (bar) bei °C max. working pressure (bar) to °C					
				neutr. Flüssigkeiten bis neutr. liquids up to			neutr. Gase bis neutr. gases up to		
65 - 250	PN 16	DIN EN 1092-1 Form B1 PN 16	- 10 °C bis / up to 400 °C * nur für Medien, die ihren Umfang bei Minustemperaturen nicht vergrößern	200°C	300°C	400°C	200°C	300°C	400°C
				14	11	8	14	11	8

DN	D	k	d4	l	h	h1	n	d2	b	f	Maschenweite		Dichtung	Z	kg
											Sieb	Siebträger			
65	185	145	122	290	180	260	4	18	18	3	0,8	10	106x91x3,2	1/2"	15,0
80	200	160	138	310	200	300	8	18	20	3	1,2	10	125x105x3,2	1/2"	20,5
100	220	180	158	350	230	330	8	18	20	3	1,2	10	135x115x3,2	3/4"	28,0
125	250	210	188	400	260	380	8	18	22	3	1,2	10	165x145x3,2	3/4"	41,0
150	285	240	212	480	330	500	8	22	22	3	1,2	10	195x175x3,2	3/4"	61,0
200	340	295	268	600	430	620	12	22	24	3	2,0	10	255x235x3,2	3/4"	109,0
250	405	355	320	730	505	730	12	26	26	3	2,0	10	-	3/4"	175,0

Technische Beschreibung

Gehäuse und Deckel sind aus Stahlguß gefertigt. Durch dichtes Anliegen der Siebe im Gehäuse und im Deckel wird eine gute Siebfunktion erreicht. Eine große Siebfläche bewirkt eine geringe Verstopfungsmöglichkeit. Die Schmutzfänger werden in zwei Ausfertigungen (Normal- oder Feinsieb) geliefert. Die Durchflußrichtung muß dem Pfeil auf dem Gehäuse entsprechen. Schmutzfänger ab DN 65 sind zusätzlich mit einer Entleerungsschraube versehen.

Verwendungsbereich

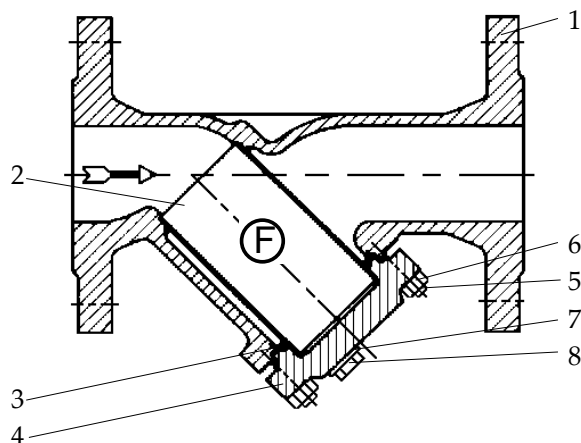
Für nicht aggressive Flüssigkeiten, Gas und Dampf.

Die DIN EN 1092 bestimmt den zulässigen Betriebsdruck, in Bezug auf die Temperatur.

Prüfung

Die Prüfungen werden gemäß DIN EN 12266 durchgeführt.

Festigkeit des Gehäuses : Nenndruck (PN) x 1,5



Pos.	Benennung	Designation	Material	WNe/DIN
1	Gehäuse	body	GP240GH+N	1.0619
2	Sieb	screen	X5CrNi 1810	1.4301
3	Dichtung	gasket	Edelstahl/ Graphit	/
4	Deckel	cover	GP240GH+N	1.0619
5	Stiftschraube	stud	24CrMo5	1.7258
6	Skt-Mutter	hexagon nut	Ck35	1.1138
7	Dichtung	gasket	Edelstahl/ Graphit	/
8	Entleerungsschraube	empty screw	A105	1.0460
9				
10				
11				
12				
13				
14				
15				
16				
17				
18				
19				
20				
21		- Andere Materialien auf Anfrage.		
22		- Other materials on request.		
23				

Technical Description

Body and cover are made in cast steel. A good screen function is reached by a close sitting of the screens in the body and in the cover. A large screen area causes a low rate of obstruction possibilities. The strainers are delivered in two different executions (normal or fine screen).

The flow direction has to correspond with the arrow on the body. Strainers from DN 65 up are executed additionally with a empty screw.

Area of application

For non aggressive liquids, gas and steam.

DIN EN 1092 determines the admissible operating pressure, in relation to the temperature.

Testing

The tests are carried out acc. to DIN EN 12266.

Solidity of body : nominal pressure (PN) x 1,5