

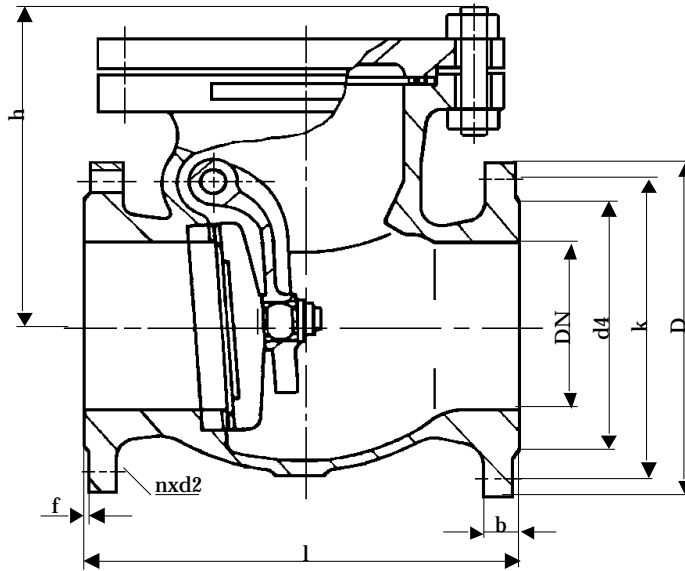
**Fig.490**

**ANSI-Rückschlagklappe  
aus A216 WCB/Trim 8  
DN 50 - 600 150 lbs**

**ANSI-Swing check valve  
in cast steel/trim 8  
Size 2" - 24" 150 lbs**



06/2007



Baulänge nach DIN EN 558-2, Grundreihe 10  
Length acc. to DIN EN 558-2, face to face series 10

Nennweite Size DN	Nenndruck nom. pressure	Anschlußflansch flange	zulässige Betriebstemperatur max. working temperature	zulässige Betriebsdrücke (bar) bei °C max. working pressure (bar) to °C					
				neutr. Flüssigkeiten bis neutr. liquids up to			neutr. Gase bis neutr. gases up to		
50 - 600	150 lbs	ANSI B 16.5-RF 150 lbs	- 29 °C bis/up to 425 °C  * nur für Medien, die ihren Umfang bei Minustemperaturen nicht vergrößern	200°C	300°C	425°C	200°C	300°C	425°C
				14	10,2	5,6	14	10,2	5,6

DN	Size	D	k	d4	l	h	n	d2	b	f	kg
50	2"	152,4	120,7	92,1	203	165	4	15,9	19,1	1,6	17,0
65	2 1/2"	177,8	139,7	104,8	216	168	4	15,9	22,2	1,6	25,0
80	3"	190,5	152,4	127,0	241	180	4	15,9	23,8	1,6	33,0
100	4"	228,6	190,5	157,2	292	210	8	15,9	23,8	1,6	47,0
150	6"	279,4	241,3	215,9	356	265	8	19,0	25,4	1,6	86,0
200	8"	342,9	298,5	269,9	495	320	8	19,0	28,6	1,6	150,0
250	10"	406,4	362,0	323,9	622	355	12	22,2	30,2	1,6	230,0
300	12"	482,6	431,8	381,0	698	410	12	22,2	31,8	1,6	340,0
350	14"	533,4	476,3	412,8	787	430	12	25,4	34,9	1,6	440,0
400	16"	596,9	539,8	469,9	864	490	16	25,4	36,5	1,6	565,0
450	18"	635,0	577,9	533,4	978	540	16	28,6	39,7	1,6	754,0
500	20"	698,5	635,0	584,2	978	600	20	28,6	42,9	1,6	826,0
600	24"	812,8	749,3	692,2	1295	680	20	31,8	47,6	1,6	1.359,0

**Technische Beschreibung**

ANSI-Rückschlagklappe aus WCB mit eingeschränktem Durchgang. Gehäuse und Deckel sind verschraubt. Klappenhebel und Klappe sind mit Spiel verschraubt und gegen Lösen gesichert. ANSI-Rückschlagklappen können in waagerechten oder senkrechten Leitungen eingebaut werden.

**Verwendungsbereich**

Für nicht aggressive Flüssigkeiten, Gase, Dämpfe, Wasser und Wasserdampf.

Die ANSI B 16.34 bestimmt den zulässigen Betriebsdruck, in Bezug auf die Temperatur.

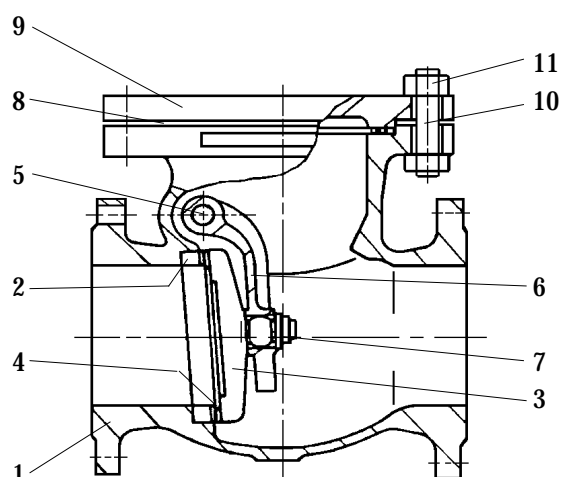
**Prüfung**

Die Prüfungen werden gemäß API 598 durchgeführt.

Festigkeit des Gehäuses : Nenndruck (PN) x 1,5

Dichtheit des Sitzes : Nenndruck (PN)

Änderungen vorbehalten!



Pos.	Benennung	Designation	Material	W/Nr./DIN
1	Gehäuse	body	A216 WCB	1.0619
2	Gehäusedichtring	body seat ring	A105+HF	/
3	Klappe	flap	A216 WCB	1.0619
4	Klappendichtring	flap seat ring	13%Cr	/
5	Klappenbolzen	flap bolt	A182 F6	1.4006
6	Klappenhebel	flap lever	A216 WCB	1.0619
7	Skt.-Mutter	hexagon nut	A182 F304	1.4301
8	Dichtung	gasket	Graphit/Metall	/
9	Deckel	cover	A216 WCB	1.0619
10	Stiftschraube	stud	A193 B7	1.7225
11	Skt.-Mutter	hexagon nut	A194 2H	1.0503
12				
13				
14				
15				
16				
17				
18				
19				
20				
21		- Andere Materialien auf Anfrage.		
22		- Other materials on request.		
23				

**Technical Description**

ANSI-Swing check valve in WCB with restricted throughpass. Body and cover are screwed. Flap lever and flap are screwed with play and secured against loosening. ANSI-Swing check valves can be installed in horizontal or vertical pipelines.

**Area of application**

For non aggressive liquids, gases, steams, water and vapours.

ANSI B 16.34 determines the admissible operating pressure, in relation to the temperature.

**Testing**

The tests are carried out acc. to API 598.

Solidity of body : nominal pressure (PN) x 1,5

Tightness of seat : nominal pressure (PN)

Subject to change!